

look into the future



 **thermofin**[®]
heat exchangers - GERMANY



Verflüssiger
condenser

TCH/V
3.1.1.



TCH.3-091-12-A-L-D5- BD

thermofin® Verflüssiger
thermofin® condenser

Aufstellung
installation
H - horizontal, V - vertikal
H - horizontal, V - vertical

Version
version

Ventilator [mm]
fan [mm]
045 = 450, 050 = 500, 063 = 630
080 = 800, 091 = 910

Ventilatorreihen
rows of fans
1, 2

Anzahl Ventilatoren pro Reihe
number of fans per row
1, 2, 3, 4, 5, 6, 7

Gerätemodul
unit module
A, B, C, E, F

Rohrreihen
rows of tubes
B = 3
C = 4
D = 5

Lamellengeometrie
fin pattern
B, H

Frequenz
frequency
5 = 50 Hz / 6 = 60 Hz / E = EC

Elektroanschluss
electric supply
D = 400 V 3 Ph. Δ
S = 400 V 3 Ph. Y
W = 230 V 1 Ph.

Geräuschgruppe
sound level
N = normal / normal
M = mittelleise / medium silent
L = leise / silent
S = sehr leise / very silent
E = extrem leise / extremely silent

Axialventilatoren

Die **thermofin®** Verflüssigerbaureihe TCH / TCV ist standardmäßig mit drehzahlregelbaren Außenläufermotoren ausgestattet.

Auf Wunsch können Phasenanschnitt- oder Frequenzregler geliefert werden.



Axial fans

The **thermofin®** condenser line TCH / TCV is equipped with speed-variable external rotor motors.

On demand, either phase cut controllers or frequency controllers may be delivered.

Energiesparende EC-Technologie

Der Verbrauch an elektrischer Energie kann durch EC-Ventilatoren erheblich reduziert werden. Die Ventilatoren sind stufenlos regelbar und über den gesamten Drehzahlbereich energetisch vorteilhaft. Die Ansteuerung erfolgt über ein TCS "thermofin® control system" oder wahlweise direkt via MODBUS oder 0 - 10 V Steuersignal. **thermofin®** bietet neuste EC-Technologie als komplette Lösung mit Druck- oder Temperatursensoren.



Energy-saving EC-technology

Power consumption can be reduced considerably by using EC-fans. The fans are continuously variable and work at minimum power consumption within the complete speed range. The fan control can be effected via TCS "thermofin® control system" or optionally directly via MODBUS or a 0 - 10 V control signal. **thermofin®** offers the latest EC-technology as a complete solution with pressure or temperature sensor system.

Technische Daten Technical specification

TCH / TCV

Industrie - industrial



Geräuschgruppe N sound level N

Geräuschgruppe M sound level M

	Nennleistung nominal capacity R404A Δt = 15 K						Schalldruckpegel sound pressure level		Luftvolumenstrom airflow		Motor motor	Gewicht weight	Nennleistung nominal capacity R404A Δt = 15 K		Schalldruckpegel sound pressure level		Luftvolumenstrom airflow		Motor motor	Gewicht weight	Fläche surface	Rohrvolumen tube volume	
	kW		dB(A) 5 m		m³/h				400 V 3 Ph. 50 Hz	kg	kW		dB(A) 5 m		m³/h				400 V 3 Ph. 50 Hz	kg	m²	l	
	Δ	Y	Δ	Y	Δ	Y	Δ	Y			Δ	Y	Δ	Y	Δ	Y	Δ	Y					
einreihig single fan row	091-11-A--BC	94	81	63	57	27130	21005				281	85	70	55	49	22505	17295				264	195	20,2
	091-11-A--BD	104	87	63	57	25605	19740				296	92	76	55	49	21170	16135				279	244	25,2
	091-11-B--BC	105	91	63	57	28945	22600				311	94	81	55	49	24130	18885				294	232	23,8
	091-11-B--BD	115	98	63	57	27660	21505				328	103	86	55	49	23010	17815				311	290	29,8
	091-11-C--BC	116	101	63	57	30610	24110				334	105	91	55	49	25645	20465				317	281	28,7
	091-11-C--BD	127	109	63	57	29585	23210				355	114	97	55	49	24730	19535				338	351	35,9
	091-11-E--BC	121	103	63	57	31060	24525				342	106	93	55	49	26065	20910				325	298	30,7
	091-11-E--BD	134	114	63	57	30115	23685				364	119	101	55	49	25210	20030				347	373	38,3
	091-11-F--BC	133	114	63	57	32285	25670				378	119	103	55	49	27220	22165				361	361	36,9
	091-11-F--BD	146	124	63	57	31555	25010				405	130	111	55	49	26540	21450				388	451	46,1
	091-12-A--BC	189	162	66	60	54260	42005				471	169	143	58	52	45010	34590				437	391	39,6
	091-12-A--BD	209	176	66	60	51205	39480				501	184	152	58	52	42345	32270				467	488	49,5
	091-12-B--BC	210	181	66	60	57890	45205				516	189	161	58	52	48260	37770				482	464	46,9
	091-12-B--BD	233	197	66	60	55320	43010				551	207	172	58	52	46015	35625				517	580	58,7
	091-12-C--BC	232	201	66	60	61220	48220				578	209	181	58	52	51290	40925				544	561	56,6
	091-12-C--BD	259	220	66	60	59170	46415				620	230	194	58	52	49465	39065				586	702	70,8
	091-12-E--BC	243	205	66	60	62125	49050				586	212	186	58	52	52125	41820				552	596	60,3
	091-12-E--BD	263	226	66	60	60225	47370				631	236	201	58	52	50420	40065				597	745	75,4
	091-12-F--BC	266	229	66	60	64575	51340				657	238	207	58	52	54440	44335				623	722	72,8
	091-12-F--BD	294	249	66	60	63110	50015				711	260	221	58	52	53085	42905				677	902	91,0
	091-13-A--BC	271	239	67	61	81385	63010				662	248	214	59	53	67510	51885				611	586	59,1
	091-13-A--BD	307	263	67	61	76810	59220				707	275	230	59	53	63515	48405				656	732	73,8
	091-13-B--BC	315	270	67	61	86835	67805				729	282	238	59	53	72395	56655				678	696	70,0
	091-13-B--BD	348	292	67	61	82985	64515				782	304	258	59	53	69025	53435				731	870	87,5
	091-13-C--BC	353	303	67	61	91830	72330				832	315	271	59	53	76935	61390				781	842	84,6
	091-13-C--BD	390	329	67	61	88755	69625				895	344	289	59	53	74195	58600				844	1053	105,7
	091-13-E--BC	362	308	67	61	93185	73580				829	318	279	59	53	78190	62735				778	894	90,0
	091-13-E--BD	395	339	67	61	90340	71055				896	354	301	59	53	75630	60095				845	1118	112,5
091-13-F--BC	400	342	67	61	96860	77015				942	356	308	59	53	81655	66500				891	1083	108,7	
091-13-F--BD	440	371	67	61	94670	75025				1023	388	331	59	53	79625	64355				972	1353	135,9	
091-14-A--BC	377	324	68	62	108515	84010				858	338	286	60	54	90015	69180				790	781	78,5	
091-14-A--BD	417	351	68	62	102410	78960				916	368	304	60	54	84685	64540				848	976	98,1	
091-14-B--BC	419	362	68	62	115780	90410				948	377	322	60	54	96525	75540				880	928	93,1	
091-14-B--BD	466	394	68	62	110645	86020				1018	413	344	60	54	92030	71250				950	1159	116,4	
091-14-C--BC	464	403	68	62	122440	96440				1090	419	362	60	54	102580	81850				1022	1123	112,5	
091-14-C--BD	519	440	68	62	118340	92830				1174	460	389	60	54	98925	78130				1106	1404	140,6	
091-14-E--BC	485	417	68	62	124245	98105				1078	434	374	60	54	104250	83645				1010	1193	119,7	
091-14-E--BD	537	454	68	62	120450	94740				1167	475	400	60	54	100845	80125				1099	1491	149,6	
091-14-F--BC	531	458	68	62	129150	102685				1222	476	413	60	54	108875	88670				1154	1444	144,7	
091-14-F--BD	589	498	68	62	126225	100030				1329	521	443	60	54	106170	85810				1261	1805	180,8	
091-15-A--BC	466	404	69	63	135645	105015				1099	421	358	61	55	112520	86475				984	976	97,9	
091-15-A--BD	520	440	69	63	128015	98700				1142	461	383	61	55	105860	80675				1057	1221	122,4	
091-15-B--BC	512	448	69	63	144725	113010				1181	465	402	61	55	120655	94425				1096	1159	116,2	
091-15-B--BD	576	492	69	63	138305	107525				1268	514	431	61	55	115040	89060				1183	1449	145,2	
091-15-C--BC	558	494	68	62	153045	120550				1339	511	448	60	54	128225	102315				1254	1404	140,5	
091-15-C--BD	634	546	68	62	147920	116040				1444	569	485	60	54	123660	97665				1359	1754	175,6	
091-15-E--BC	599	520	69	63	155305	122630				1342	540	468	61	55	130315	104555				1257	1491	149,4	
091-15-E--BD	669	568	69	63	150565	118420				1453	594	503	61	55	126055	100160				1368	1863	186,7	
091-15-F--BC	650	567	68	62	161435	128355				1527	588	515	60	54	136095	110835				1442	1805	180,6	
091-15-F--BD	728	621	68	62	157780	125040				1662	648	554	60	54	132710	107260				1577	2256	225,7	
091-16-A--BC	542	478	70	64	162775	126020				1259	496	428	62	56	135025	103770				1157	1172	117,4	
091-16-A--BD	613	526	70	64	153620	118440				1347	549	459	62	56	127030	96805				1245	1465	146,7	
091-16-B--BC	585	525	69	63	173670	135615				1394	542	476	61	55	144785	113310				1292	1391	139,2	
091-16-B--BD	673	584	69	63	165965	129030				1498	608	515	61	55	138050	106875				1396	1739	174,1	
091-16-E--BC	698	615	69	63	186370	147155				1585	637	557	61	55	156380	125465				1483	1789	179,0	
091-16-E--BD	790	678	69	63	180675	142105				1718	707	602	61	55	151265	120190				1616	2236	223,8	
zweireihig double fan row	091-22-A--BC	377	324	69	63	108515	84010				828	338	286	61	55	90015	69180				760	781	79,3
	091-22-A--BD	417	351	69	63	102410	78960				887	368	304	61	55	84685	64540				819	976	99,1
	091-22-B--BC	419	362	69	63	115780	90410				908	377	322	61	55	96525	75540				840	928	93,8
	091-22-B--BD	466	394	69	63	110645	86020				978	413	344	61	55	92030	71250				910	1159	117,3
	091-22-C--BC	464	403	68	62	122440	96440				1015	419	362	60	54	102580	81850				947	1123	113,3
	091-22-C--BD	519	441	68	62	118340	92830				1100	460	389	60	54	98925	78130				1032	1404	141,6
	091-23-A--BC	542	478	70	64	162775	126020				1182	496	428	62	56	135025	103770				1080	1172	118,1
	091-23-A--BD	614	526	70	64	153620</																	



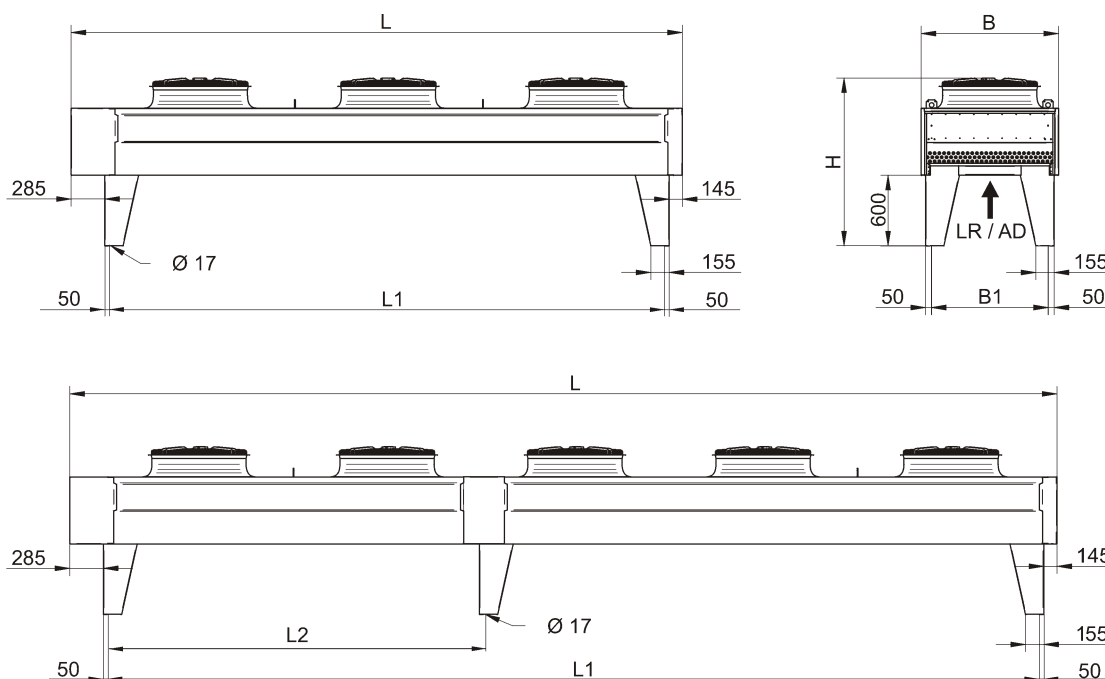
	Abmessungen dimensions									Anzahl Füße number of feet	Anzahl Füße number of feet		
	L	B	H	L1	L2	L3	L4	B1	C				
	mm	mm	mm	mm	mm	mm	mm	mm	mm				
einreihig single fan row	080-11-A--B	2030	1170	1495	1505	-	1600	-	995	1260	4	2	
	080-11-B--B	2330	1170	1495	1805	-	1900	-	995	1260	4	2	
	080-11-C--B	2730	1170	1495	2205	-	2300	-	995	1260	4	2	
	080-11-E--B	2330	1490	1495	1805	-	1900	-	1315	1580	4	2	
	080-11-F--B	2730	1490	1495	2205	-	2300	-	1315	1580	4	2	
	080-12-A--B	3630	1170	1495	3105	-	3200	-	995	1260	4	2	
	080-12-B--B	4230	1170	1495	3705	-	3800	-	995	1260	4	2	
	080-12-C--B	5030	1170	1495	4505	-	4600	-	995	1260	4	2	
	080-12-E--B	4230	1490	1495	3705	-	3800	-	1315	1580	4	2	
	080-12-F--B	5030	1490	1495	4505	-	4600	-	1315	1580	4	2	
	080-13-A--B	5230	1170	1495	4705	-	4800	-	995	1260	4	2	
	080-13-B--B	6130	1170	1495	5605	-	5700	-	995	1260	4	2	
	080-13-C--B	7330	1170	1495	6805	-	2300	-	995	1260	4	4	
	080-13-E--B	6130	1490	1495	5605	-	5700	-	1315	1580	4	2	
	080-13-F--B	7330	1490	1495	6805	-	2300	-	1315	1580	4	4	
	080-14-A--B	6830	1170	1495	6305	-	3200	-	995	1260	4	3	
	080-14-B--B	8030	1170	1495	7505	3800	3800	-	995	1260	6	3	
	080-14-C--B	9630	1170	1495	9105	4600	2300	-	995	1260	6	5	
	080-14-E--B	8030	1490	1495	7505	3800	3800	-	1315	1580	6	3	
	080-14-F--B	9630	1490	1495	9105	4600	2300	-	1315	1580	6	5	
080-15-A--B	8430	1170	1495	7905	3200	3200	1600	995	1260	6	4		
080-15-B--B	9930	1170	1495	9405	3800	3800	1900	995	1260	6	4		
080-15-C--B	11930	1170	1495	11405	4600	2300	-	995	1260	6	6		
080-15-E--B	9930	1490	1495	9405	3800	3800	1900	1315	1580	6	4		
080-15-F--B	11930	1490	1495	11405	4600	2300	-	1315	1580	6	6		
einreihig single fan row	091-11-A--B	2030	1170	1510	1505	-	1600	-	995	1260	4	2	
	091-11-B--B	2330	1170	1510	1805	-	1900	-	995	1260	4	2	
	091-11-C--B	2730	1170	1510	2205	-	2300	-	995	1260	4	2	
	091-11-E--B	2330	1490	1510	1805	-	1900	-	1315	1580	4	2	
	091-11-F--B	2730	1490	1510	2205	-	2300	-	1315	1580	4	2	
	091-12-A--B	3630	1170	1510	3105	-	3200	-	995	1260	4	2	
	091-12-B--B	4230	1170	1510	3705	-	3800	-	995	1260	4	2	
	091-12-C--B	5030	1170	1510	4505	-	4600	-	995	1260	4	2	
	091-12-E--B	4230	1490	1510	3705	-	3800	-	1315	1580	4	2	
	091-12-F--B	5030	1490	1510	4505	-	4600	-	1315	1580	4	2	
	091-13-A--B	5230	1170	1510	4705	-	4800	-	995	1260	4	2	
	091-13-B--B	6130	1170	1510	5605	-	5700	-	995	1260	4	2	
	091-13-C--B	7330	1170	1510	6805	-	2300	-	995	1260	4	4	
	091-13-E--B	6130	1490	1510	5605	-	5700	-	1315	1580	4	2	
	091-13-F--B	7330	1490	1510	6805	-	2300	-	1315	1580	4	4	
	091-14-A--B	6830	1170	1510	6305	-	3200	-	995	1260	4	3	
	091-14-B--B	8030	1170	1510	7505	3800	3800	-	995	1260	6	3	
	091-14-C--B	9630	1170	1510	9105	4600	2300	-	995	1260	6	5	
	091-14-E--B	8030	1490	1510	7505	3800	3800	-	1315	1580	6	3	
	091-14-F--B	9630	1490	1510	9105	4600	2300	1600	1315	1580	6	5	
091-15-A--B	8430	1170	1510	7905	3200	3200	1900	995	1260	6	4		
091-15-B--B	9930	1170	1510	9405	3800	3800	-	995	1260	6	4		
091-15-C--B	11930	1170	1510	11405	4600	2300	1900	995	1260	6	6		
091-15-E--B	9930	1490	1510	9405	3800	3800	-	1315	1580	6	4		
091-15-F--B	11930	1490	1510	11405	4600	2300	-	1315	1580	6	6		
091-16-A--B	10030	1170	1510	9505	4800	3200	-	995	1260	6	4		
091-16-B--B	11830	1170	1510	11305	5700	3800	-	995	1260	6	4		
091-16-E--B	11830	1490	1510	11305	5700	3800	-	1315	1580	6	4		
zweireihig double fan row	080-22-A--B	3630	2290	1495	3105	-	3200	-	2115	2380	4	2	
	080-22-B--B	4230	2290	1495	3705	-	3800	-	2115	2380	4	2	
	080-22-C--B	5030	2290	1495	4505	-	4600	-	2115	2380	4	2	
	080-23-A--B	5230	2290	1495	4705	-	4800	-	2115	2380	4	2	
	080-23-B--B	6130	2290	1495	5605	-	5700	-	2115	2380	4	2	
	080-23-C--B	7330	2290	1495	6805	-	2300	-	2115	2380	4	4	
	080-24-A--B	6830	2290	1495	6305	-	3200	-	2115	2380	4	3	
	080-24-B--B	8030	2290	1495	7505	3800	3800	-	2115	2380	6	3	
	080-24-C--B	9630	2290	1495	9105	4600	2300	1600	2115	2380	6	5	
	080-25-A--B	8430	2290	1495	7905	3200	3200	1900	2115	2380	6	4	
	080-25-B--B	9930	2290	1495	9405	3800	3800	-	2115	2380	6	4	
	080-25-C--B	11930	2290	1495	11405	4600	2300	-	2115	2380	6	6	
	080-26-A--B	10030	2290	1495	9505	4800	3200	-	2115	2380	6	4	
	080-26-B--B	11830	2290	1495	11305	5700	3800	4800	2115	2380	6	4	
	080-27-A--B	11630	2290	1495	11105	4800	3200	-	2115	2380	6	4	
	zweireihig double fan row	091-22-A--B	3630	2290	1510	3105	-	3200	-	2115	2380	4	2
		091-22-B--B	4230	2290	1510	3705	-	3800	-	2115	2380	4	2
		091-22-C--B	5030	2290	1510	4505	-	4600	-	2115	2380	4	2
		091-23-A--B	5230	2290	1510	4705	-	4800	-	2115	2380	4	2
		091-23-B--B	6130	2290	1510	5605	-	5700	-	2115	2380	4	2
091-23-C--B		7330	2290	1510	6805	-	2300	-	2115	2380	4	4	
091-24-A--B		6830	2290	1510	6305	-	3200	-	2115	2380	4	3	
091-24-B--B		8030	2290	1510	7505	3800	3800	-	2115	2380	6	3	
091-24-C--B		9630	2290	1510	9105	4600	2300	1600	2115	2380	6	5	
091-25-A--B		8430	2290	1510	7905	3200	3200	1900	2115	2380	6	4	
091-25-B--B		9930	2290	1510	9405	3800	3800	-	2115	2380	6	4	
091-25-C--B		11930	2290	1510	11405	4600	2300	-	2115	2380	6	6	
091-26-A--B		10030	2290	1510	9505	4800	3200	-	2115	2380	6	4	
091-26-B--B		11830	2290	1510	11305	5700	3800	4800	2115	2380	6	4	
091-27-A--B		11630	2290	1510	11105	4800	3200	-	2115	2380	6	4	

Angabe "H1" mit Standard-Fuß 600 mm.
Bei Geräten in gleicher Ausführung und unterschiedlichem Block-Typ sind die Abmessungen identisch.

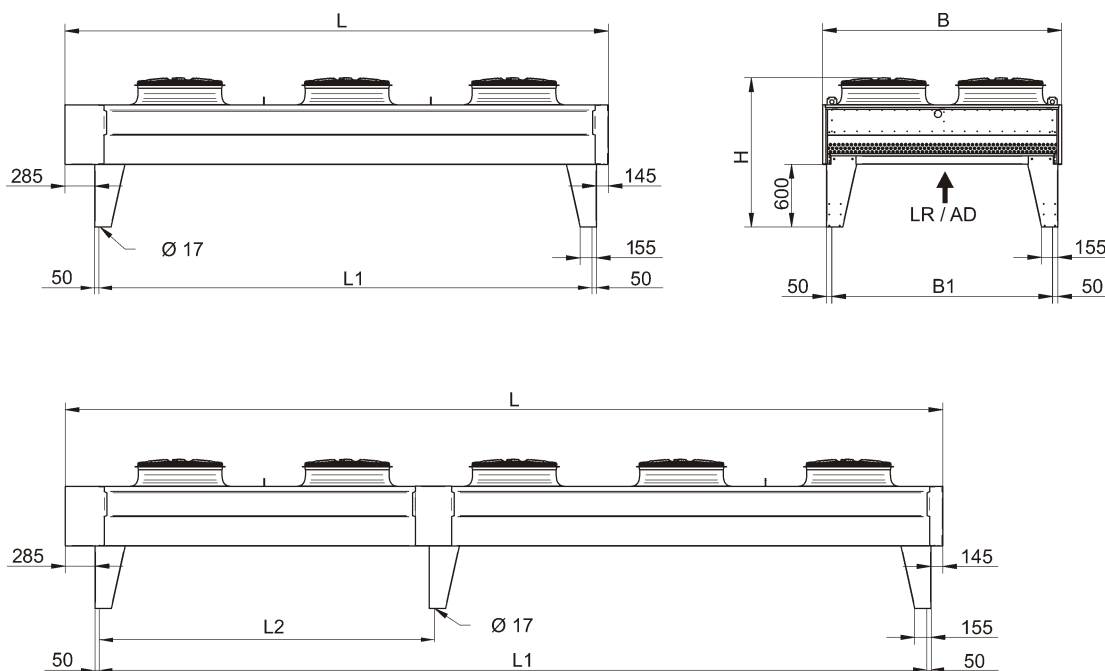
Specification "H1" with standard foot 600 mm.
Identical dimensions for one unit, irrespective of type of coil.



TCH einreihig (800 / 910) single fan row

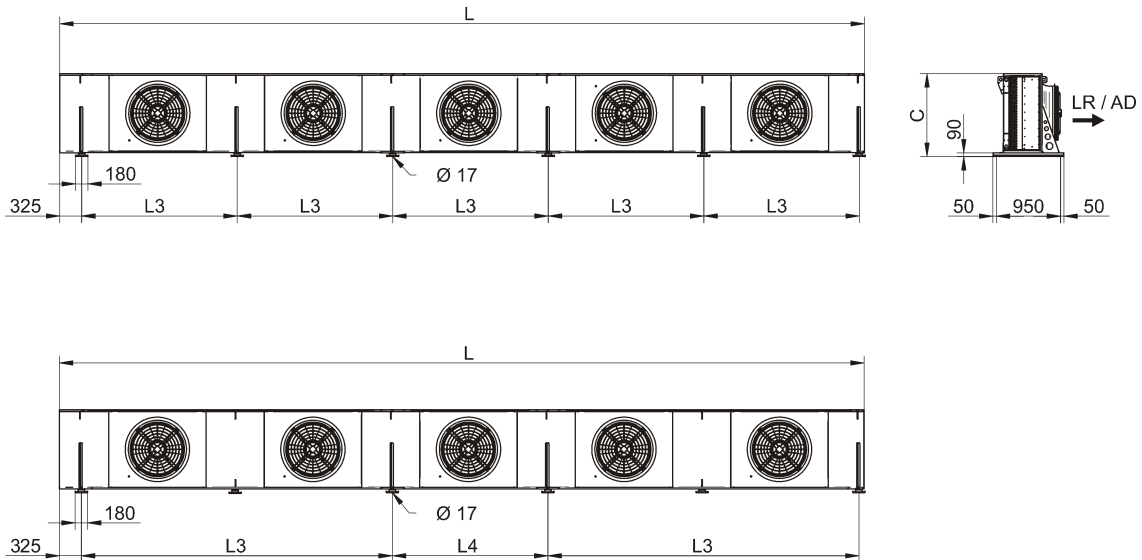


TCH zweireihig (800 / 910) double fan row

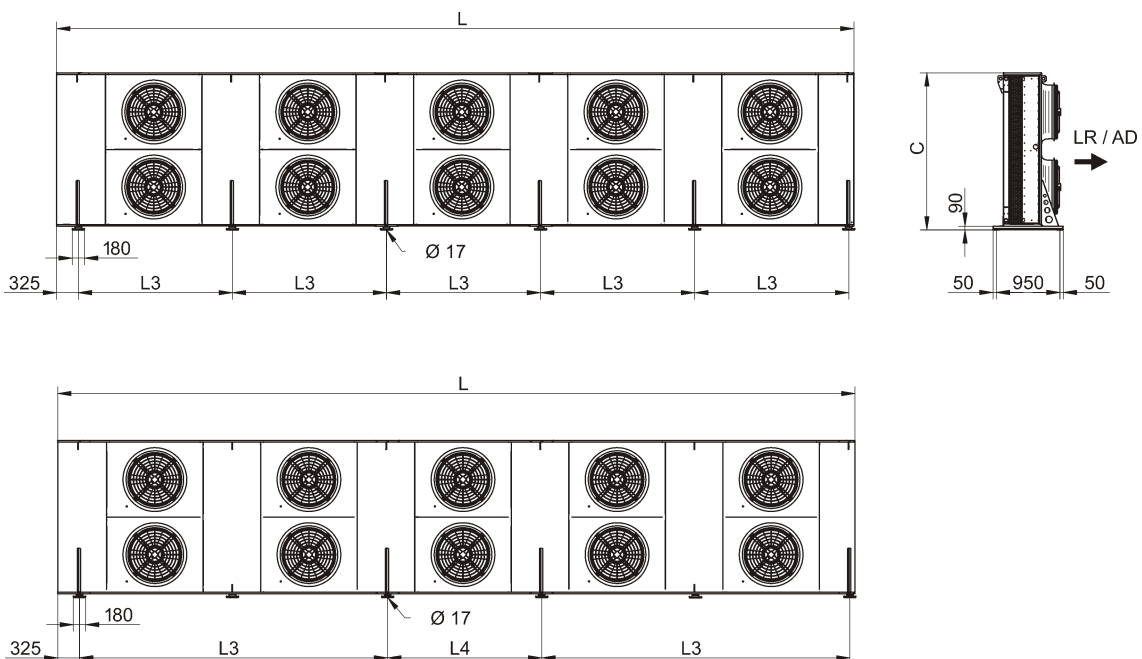




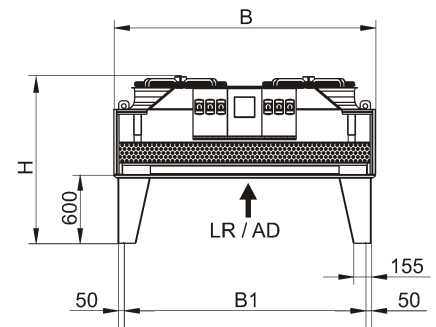
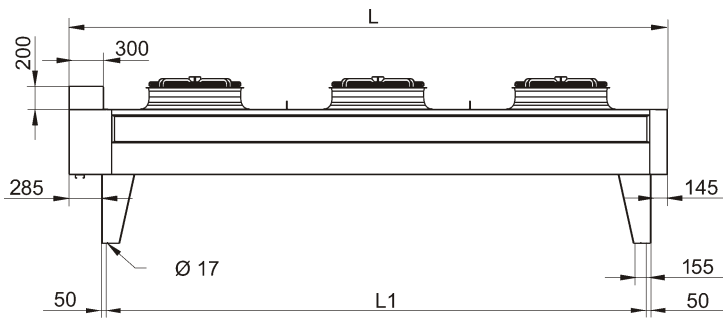
TCV einreihig (800 / 910) single fan row



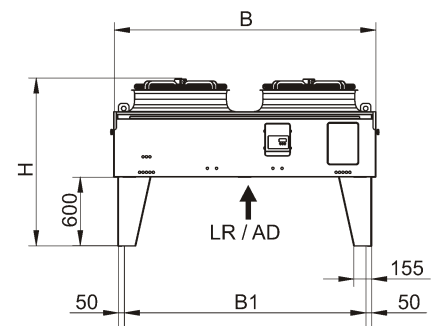
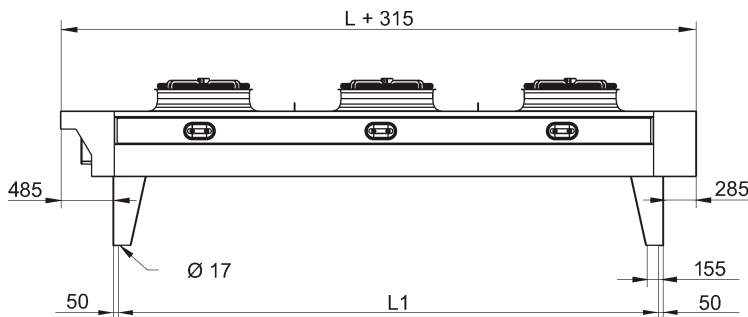
TCV zweireihig (800 / 910) double fan row



Elektroanbau Anschlussseite wiring box mounted on connection side



Elektroanbau Bogenseite wiring box mounted on back side



Zeichnung mit Reinigungsöffnungen.
Drawing with cleaning openings.

Schwingmetallfüße

Vibration dampers

Optional sind Schwingmetallfüße in der abgebildeten Ausführung oder mit Abreißsicherung lieferbar.

Vibration dampers are optionally available in common version (see drawing) or with tear-off safety mechanism.

Einsatzbereich range of application	A	B	C	D	H
kg	mm	mm	-	mm	mm
≤ 150	110	128	M10	9	30
> 150 - 400	140	170	M12	13	39
> 400 - 850	132	168	M16	12,5	52

